

Инструкция по эксплуатации

Стол медицинский массажный Heliox с электроприводом, вариант исполнения X102 с принадлежностями



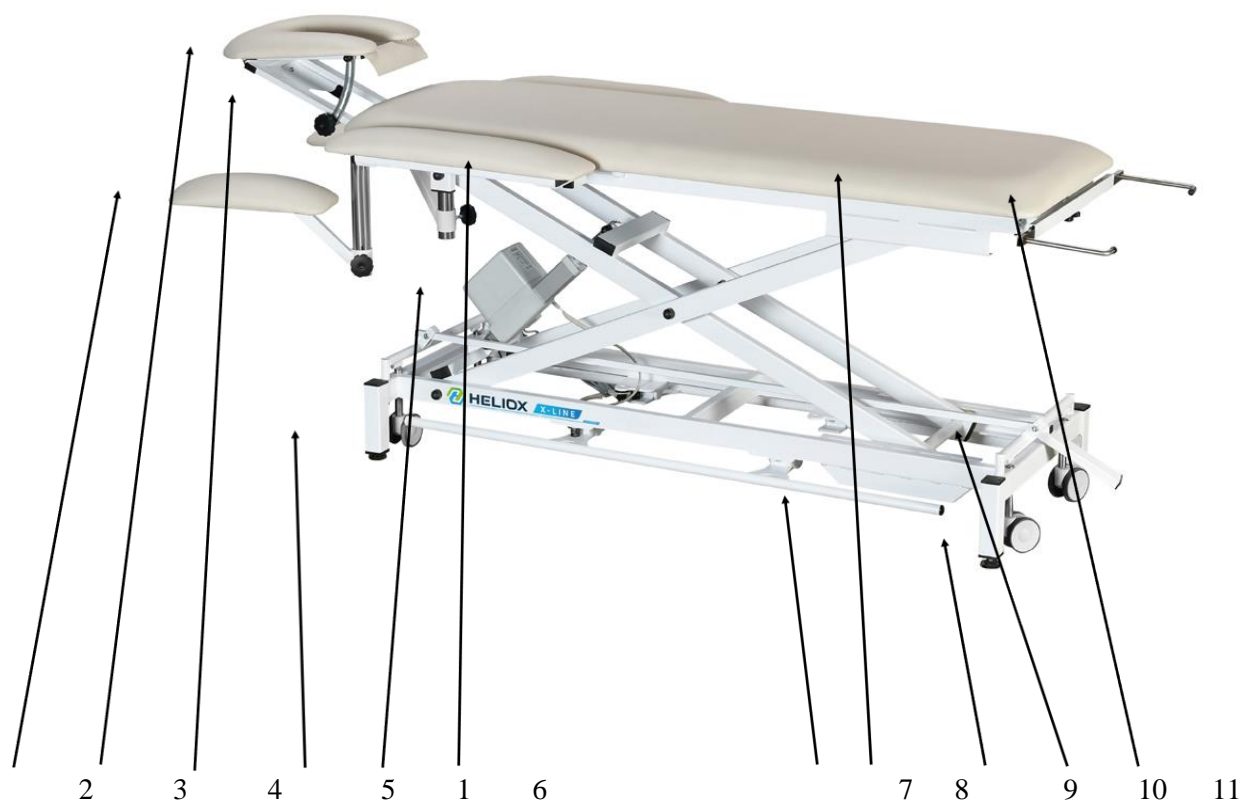
Содержание:

1. Назначение изделия
2. Рисунок изделия
3. Комплектация
4. Технические характеристики
5. Установка и эксплуатация
6. Гарантия изготовителя

1. Назначение изделия

Стол медицинский массажный Heliox с электроприводом, вариант исполнения X102 с принадлежностями (далее изделие) предназначен для проведения различных видов массажа, мануальной терапии, медицинских и косметологических процедур.

2. Рисунок

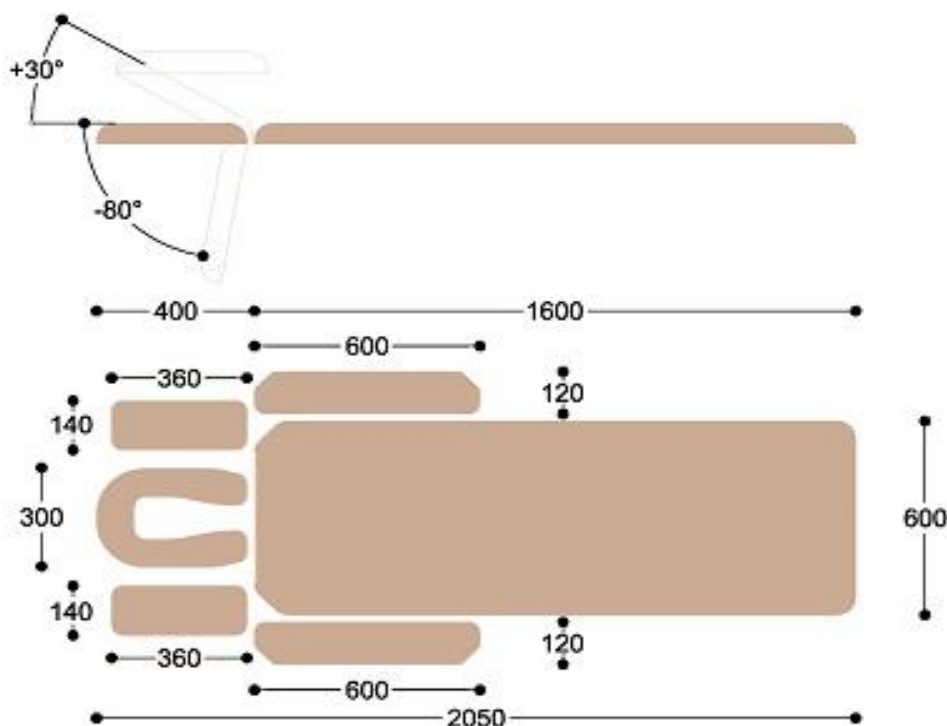


3. Комплектация

1. Электропривод Hanning Elektro-Werke – 1шт
2. Бесступенчато регулируемые передние подлокотники – 2шт
3. Подголовник с фиксирующим механизмом – 1шт
4. Механизм фиксации подголовника для массажа воротниковой зоны – 1шт
5. Регулируемые опоры – 4шт
6. Боковые поддержки для рук – 2шт
7. Пневматическая педаль управления электроприводом – 1шт
8. Ложе массажного стола – 1шт
9. Самоориентирующиеся колеса – 4шт
10. Центральный механизм подъёма колёсной базы – 4шт
11. Держатель для полотенец – 1шт

4. Технические характеристики

1. Габариты изделия (основные размеры в мм):



2. Масса изделия – не более 65кг
3. Максимальная нагрузка до 350кг
4. Скорость/время изменения высоты стола – 6 мм/сек / 25 сек
5. Подключение к электросети: 220 В, 50 Гц, 2,0 А.
6. Класс защиты IP54
7. Толщина мягкой части ложа – 50мм
8. Покрытие каркаса стола – полимерная порошковая окраска

Внимание! Производитель имеет право вносить изменения в конструкцию массажного стола без дополнительного уведомления потребителей.

5. Установка и эксплуатация

1. Установите стол и зафиксируйте его с помощью регулируемых опор (5 см. рисунок) во избежание его перемещения в вертикальной плоскости. Не передвигайте и не регулируйте массажный стол при слишком натянутом или зажатом электрошнуре.
2. Подключите изделие к сети электропитания 220 В, 50 Гц, 2,0 А.
3. Установка необходимой высоты стола производится с помощью педали управления электроприводом (в т.ч. при нагрузке). Не следует переносить управляющую педаль на полу на такое расстояние, при котором рвутся шнуры и штекера. Провод педали управления не должен быть перекручен или зажат.
4. Если при нажатии на педаль, стол не реагирует, необходимо отсоединить провод от педали (там нет электричества), распрямить провод, чтобы не было заломов/перегибов, подсоединить провод обратно к педали.

Внимание! При регулировке высоты стола вместе с пациентом, руки пациента должны располагаться не ниже поверхности основного ложа стола.

5. По необходимости Вы можете использовать боковые поддержки для рук (6), для этого их необходимо поднять до горизонтальной плоскости ложа (8) и сдвинуть вперёд до упора.
6. Передние подлокотники (2) регулируются бесступенчато при помощи винтового фиксатора.
7. Для установки подголовника (3), на требуемый угол наклона необходимо нажать вниз на рычаг фиксирующего механизма подголовника, расположенного под передней частью головной секции и после установки нужного положения отпустить этот рычаг.

Внимание! Головная секция и подлокотники не предназначены для удержания всей массы человека и должны использоваться по назначению.

Внимание! Модели, оснащённые колёсной базой, не предназначены для перевозки пациентов.

8. По необходимости, Вы можете использовать подголовник для массажа «воротниковой» зоны, для этого необходимо установить отрицательный угол наклона подголовника и с помощью механизма фиксации подголовника для массажа воротниковой зоны (4) установить головную часть в удобное положение.
9. Изделия предназначены для использования внутри помещений с относительной влажностью 30%-60% и температурой от +10⁰С до +40⁰С.
10. При проведении обслуживания, мойке или перемещения стола обязательно выдерните шнур питания из розетки.
11. Покрытие из кожзаменителя, раму, переключатели и педали управления мойте губкой или мягкой тканью, смоченной в растворе нейтрального моющего средства в тёплой воде или, воспользуйтесь специальными средствами для ухода за кожзаменителем.

Внимание! Никогда не используйте органические растворители, абразивные, хлоро- и амиаксодержащие вещества.

Внимание! В процессе эксплуатации старайтесь ограничить попадание масел и других косметологических средств на поверхность стола – это продлит срок службы кожзаменителя. Старайтесь использовать специальные полотенца и простыни.

12. В процессе эксплуатации пыль может оседать на электроприводе и электрических проводах, осторожно удалите её с помощью сухой тряпки или пылесоса.
13. Если вы не собираетесь использовать изделие продолжительное время, вымойте его, просушите, опустите до минимальной высоты, накройте непрозрачной плёнкой.
14. Хранение массажного стола должно проходить в месте, где нет прямых солнечных лучей, нормальная влажность и температура, следите, чтобы на поверхность не устанавливали предметы, которые продавят или повредят покрытие из кожзаменителя.
15. Если стол при поднятии/опускании издаёт скрип необходимо смазать все шарнирные элементы смазывающей жидкостью, например, литол.

16.

6. Гарантийные обязательства

1. В случае возникновения неполадок в течении гарантийного срока эксплуатации, а также при обнаружении дефектов сборки, производитель, его представительство, авторизованный сервисный центр или уполномоченное лицо обеспечит замену деталей, необходимых для устранения дефекта.
2. Гарантия на отсутствие дефектов производства, препятствующих нормальной работе изделия, составляет 24 месяца. Гарантия на электропривод изделия составляет 24 месяца.
Срок службы изделия более 7 лет.
3. Настоящая гарантия не может быть применена к дефектам, вызванным неправильным использованием или применением не по назначению, ненадлежащим содержанием, падением или ударом, неправильным обслуживанием, повреждением от замерзания или использованием с нарушениями требований инструкции по эксплуатации.
4. В гарантийный ремонт не принимается оборудование, имеющее внешние механические повреждения.
5. Гарантия не распространяется на искусственную кожу, для покрытия товара.
6. Повреждения, возникшие в результате применения приспособлений, принадлежностей или расходных материалов иных, чем предлагаются производителем(продавцом), а также в случае внесения самовольных изменений в конструкцию изделия или производство самостоятельного ремонта, не могут рассматриваться как гарантийный случай.
7. Настоящая гарантия выдаётся представителю организации, которая приобретает оборудование и не может быть передана другому лицу или организации.
8. Продавец(производитель) снимает с себя ответственность за возможный вред, прямо или косвенно нанесённый изделием людям или имуществу, в случае если это произошло в результате несоблюдения правила эксплуатации, умышленных или неосторожных действий покупателя или третьих лиц.
9. Продавец(производитель) ни при каких обстоятельствах не несёт ответственности за любые побочные, косвенные, особые, непрямые, штрафные или дисциплинарные виды ущерба или за потерю прибыли вследствие нарушения условий настоящей гарантии или иных обстоятельств.

| Наименование изделия | Дата продажи | Наименование и печать торгующей организации |
|---|--------------|---|
| Стол медицинский массажный Heliox с электроприводом, вариант исполнения X102 с принадлежностями | | |

Сведения о производителе: ООО «Гелиокс», МО, г. Мытищи, 1-ый Силикатный переулок, стр. 14Б/4 Тел. 8(495)211-41-41 e-mail: sale@heliox.ru

ГАРАНТИЙНЫЙ ТАЛОН №1

на ремонт (замену) в течение гарантийного срока

Стол медицинский массажный Heliox с электроприводом, вариант исполнения X102 с принадлежностями

Дата продажи " ____ " _____ 20__ г.

Выполнены работы по устранению неисправностей: _____

Дата ремонтных работ(замены) _____

Представитель
предприятия-изготовителя

Подпись _____

Владелец

Подпись _____

ГАРАНТИЙНЫЙ ТАЛОН №2

на ремонт (замену) в течение гарантийного срока

Стол медицинский массажный Heliox с электроприводом, вариант исполнения X102 с принадлежностями

Дата продажи " ____ " _____ 20__ г.

Выполнены работы по устранению неисправностей: _____

Дата ремонтных работ(замены) _____

Представитель
предприятия-изготовителя

Подпись _____

Владелец

Подпись _____

ГАРАНТИЙНЫЙ ТАЛОН №3

на ремонт (замену) в течение гарантийного срока

Стол медицинский массажный Heliox с электроприводом, вариант исполнения X102 с принадлежностями

Дата продажи " ____ " _____ 20__ г.

Выполнены работы по устранению неисправностей: _____

Дата ремонтных работ(замены) _____

Представитель
предприятия-изготовителя

Подпись _____

Владелец

Подпись _____