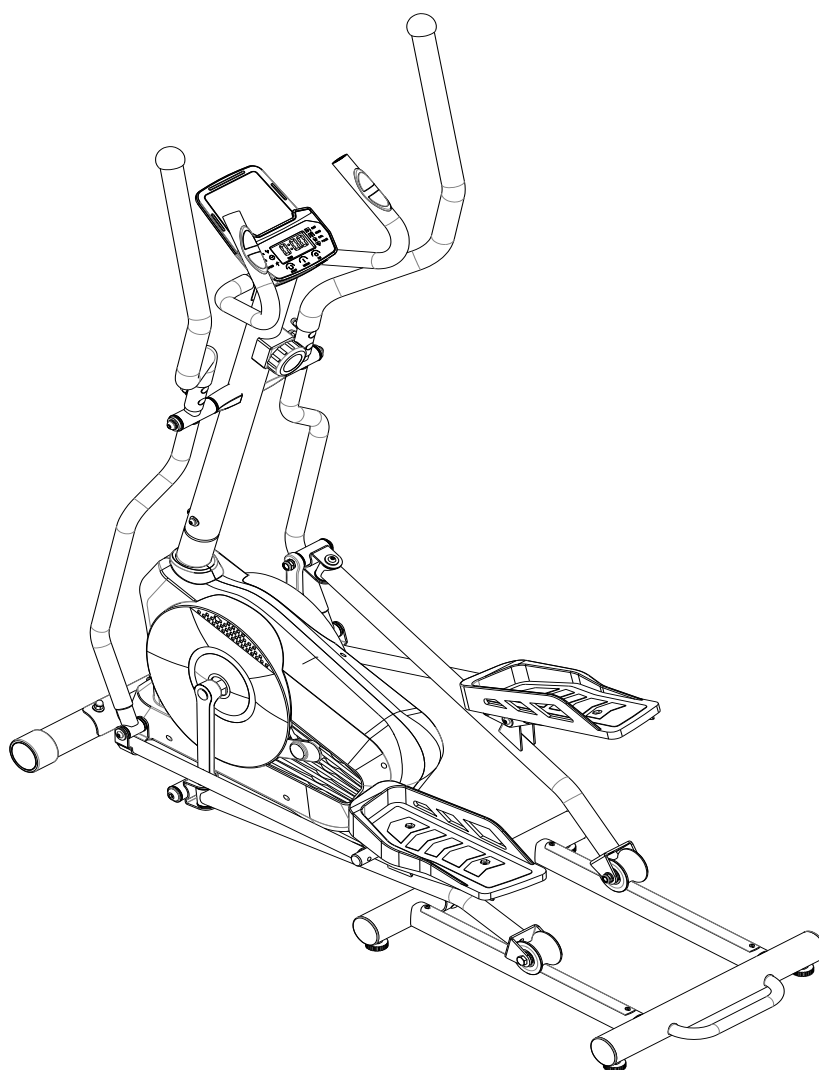




ЭЛЛИПТИЧЕСКИЙ ТРЕНАЖЁР DFC

Артикул: E6700T

РУКОВОДСТВО ПОЛЬЗОВАТЕЛЯ



ВАЖНО: Перед началом эксплуатации тренажёра ознакомьтесь со всеми инструкциями, представленными в руководстве. Сохраните руководство для дальнейшего использования.

Спецификация данного продукта может отличаться от того вида, который представлен в руководстве. Изменения в продукт могут вноситься без предварительного уведомления.

МЕРЫ ПРЕДОСТОРОЖНОСТИ

При сборке и эксплуатации тренажёра следуйте основным правилам и положениям, представленным в данном руководстве. В частности, обратите внимание на следующие меры предосторожности:

1. Перед сборкой и эксплуатацией тренажёра ознакомьтесь со всеми инструкциями в данном руководстве. Для безопасной и эффективной работы с тренажёром убедитесь, что оборудование правильно собрано, и все крепежи надёжно затянуты.
2. Во избежание травм выполняйте разминку перед тренировкой.
3. Устанавливайте тренажёр на твёрдой и устойчивой поверхности. Для защиты пола от повреждений рекомендуется воспользоваться матом или другим защитным покрытием. Перед использованием тренажёра убедитесь, что все его составные части исправны и плотно закреплены.
4. Для занятий на тренажёре надевайте удобную одежду, предназначенную для спорта. Не надевайте свободную или слишком длинную одежду, которая может попасть в движущиеся части тренажёра.
5. Не пытайтесь отремонтировать тренажёр самостоятельно. При возникновении неисправностей прекратите использование тренажёра и проконсультируйтесь с авторизованным представителем сервисного обслуживания.
6. Будьте осторожны, когда встаёте на педали или сходите с них, всегда придерживайтесь за поручень. Убедитесь, что педаль с вашей стороны находится в нижнем положении, наступите на педаль, перешагните через тренажёр и только потом наступите на другую педаль. Во время тренировки держитесь руками за поручень, ногами плавно нажимайте на педали. Продолжайте тренировку, задействовав руки и ноги. После тренировки опустите одну педаль в нижнее положение, снимите сначала ногу с верхней педали, а затем с нижней.
7. Не допускайте свободного падения гантелей на пол. Это может привести к повреждению изделия и травмам.
8. Тренажёр предназначен для работы внутри помещения, не используйте его на улице.
9. Тренажёр предназначен только для домашнего использования.
10. Одновременно на тренажёре может заниматься только один человек.
11. Если во время тренировки Вы почувствуете тошноту, головокружение или другие болезненные симптомы, немедленно прекратите тренировку и обратитесь к врачу.
12. Будьте осторожны при подъёме и перемещении тренажёра. При необходимости обратитесь за помощью.

13. Не подпускайте к тренажёру детей и питомцев. Оборудование предназначено исключительно для взрослых. Для безопасного пользования тренажёром вокруг него должно быть не менее двух метров свободного пространства.

14. Максимальный вес пользователя: 120 кг.

ПРЕДУПРЕЖДЕНИЕ: Перед началом занятий на тренажёре проконсультируйтесь с врачом. Это особенно важно для пользователей старше 35 лет, а также для тех, у кого есть проблемы со здоровьем. Перед использованием любого фитнес-оборудования ознакомьтесь с прилагаемыми инструкциями.

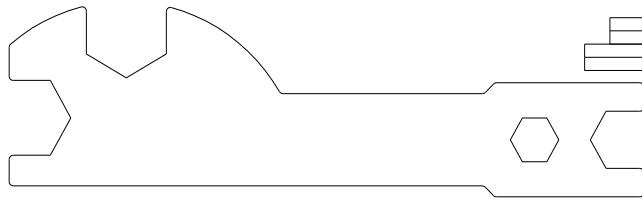
ВНИМАНИЕ: Перед эксплуатацией устройства тщательно изучите все инструкции, представленные в данном руководстве. Сохраните руководство для дальнейшего использования.

СПЕЦИФИКАЦИЯ

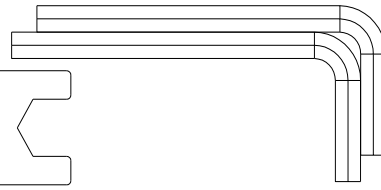
№	Наименование	Кол-во	№	Наименование	Кол-во
01	Главная рама	1	30	Болт с крестообразной головкой М5х20	1
02	Задняя опорная рама	1	31	Консоль	1
03	Передняя стойка	1	32	Провод датчика (длина 500 мм)	1
04	Центральный поручень	1	33	Удлинительный кабель (950 мм)	1
05	Правая подвижная ножка	1	34	Болт с крестообразной головкой М5х10	2
06	Левая подвижная ножка	1	35	Датчик пульсометра с проводом (длина 600мм)	2
07	Левая опора педали	1	36	Накладка на поручень Ф31хФ24х450	2
08	Правая опора педали	1	37	Самонарезной винт с полукруглой головкой и крестообразным шлицем ST4.2х20	2
09	Левый подвижный рычаг	1	38	Плоская шайба Ф5хФ9х1.0	2
10	Правый подвижный рычаг	1	39	Шестигранный болт М8х15	6
11	Левый поручень	1	40	Изогнутая шайба Ф8хФ16х1.5	2
12	Правый поручень	1	41	Накладка на поручень Ф31хФ38х450	2
13	Передний стабилизатор	1	42	Втулка Ф40хФ16х59	2
14	Соединительная скоба	2	43	Волнообразная шайба Ф16хФ26х0.3	6
15	Левая защитная крышка цепи	1	44	Металлическая втулка Ф33х14	12
16	Правая защитная крышка цепи	1	45	D-образная шайба	2
17	Нейлоновая гайка М10	2	46	Увеличенная шайба Ф10хФ25х2.0	4
18	Левая педаль	1	47	Пружинная шайба Ф10	2
19	Правая педаль	1	48	Шестигранный болт М10х20	2
20	Алюминиевая пластина 500х25	2	49	Каретный болт М8х40	4
21	Шкив Ф260	1	50	Изогнутая шайба Ф8хФ20х1.5	12
22	Ось	1	51	Колпачковая гайка М8	8
23	Ремень PJ6/400	1	52	Заглушка поручня Ф25	2
24	Магнитный ролик Ф260	1	53	Шаровой наконечник Ф50	2
25	Левый кривошип 7.9"	1	54	Пружинная шайба Ф8	4
26	Правый кривошип 7.9"	1	55	Плоская шайба Ф8хФ20х1.5	10
27	Кабель натяжения (длина 800 мм)	1	56	Винт с полукруглой головкой и крестообразным шлицем ST4.6*16	1
28	Регулятор натяжения (585 мм)	1	57	Каретный болт М8х75	4
29	Плоская шайба Ф520х1.0	1	58	Самонарезной винт с полукруглой головкой и крестообразным шлицем ST4.2х20	2

№	Наименование	Кол-во	№	Наименование	Кол-во
59	Заглушка для переднего стабилизатора Ф60	2	80	Круглая заглушка Ф25	2
60	Металлическая втулка Ф28хФ16х16	8	81	Соединительная пластина	2
61	Втулка Ф15.8х50	4	82	Плоская шайба Ф8хФ16х1.5	4
62	Шестигранный болт М8х15	14	83	Фланцевая гайка М10х1.25	2
63	Шестигранный болт (левый)	1	84	Защитная крышка кривошипа №1	2
64	Шестигранный болт (правый)	1	85	Защитная крышка кривошипа №2	2
65	Пружинная шайба 1/2"хδ2.0	2	86	Самонарезной винт с полукруглой головкой и крестообразным шлицем ST4.2х25	7
66	Нейлоновая гайка 1/2" (левая)	1	87	Самонарезной винт с полукруглой головкой и крестообразным шлицем ST4.2х25	8
67	Нейлоновая гайка 1/2" (правая)	1	88	Круглая заглушка для задней опорной рамы Ф60	4
68	Шестигранный болт М8*20	1	89	Шестигранная гайка М10	4
69	Нажимная пластина	1	90	Опорная ножка Ф38хМ10	4
70	Рым-болт М8х50	1	91	Подвижный ролик Ф61х50.5	2
71	Прижимной ролик Ф43хФ34х24	1	92	Шестигранный болт М6х15	4
72	Плоская шайба Ф6хФ12хδ1.0	1	93	Нейлоновая гайка М6	4
73	Болт с крестообразной головкой М6х12	1	94	Шестигранный болт М8х20	4
74	Нейлоновая гайка М8	3	95	Подшипник 6003Z	2
75	Рым-болт М6х36	2	96	Пружинный зажим Ф17	2
76	U-образный кронштейн	2	97	Волнообразная шайба Ф22хФ17х0.3	1
77	Пружинная шайба Ф6	6	98	Шестигранный болт М10х78	2
78	Шестигранная гайка М6	2	99	Втулка подвижного ролика Ф18хФ10.2х28.2	4
79	Фланцевая гайка М10х1.0	2	100	Подшипник 6002	4

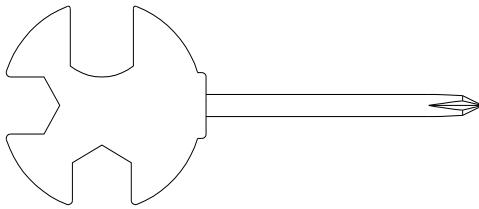
КРЕПЁЖНЫЕ ДЕТАЛИ И ИНСТРУМЕНТЫ ДЛЯ СБОРКИ



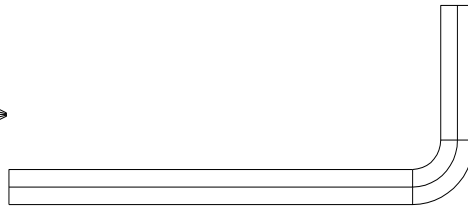
Гаечный ключ S10-S13-S17-S19 1 шт.



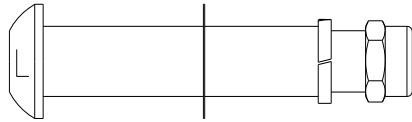
Шестигранник S6 2 шт.



Гаечный ключ с отвёрткой
S13-S14-S15 1 шт.



Шестигранник S8 1 шт.



#63 Левый шарнирный болт 1/2" 1 шт.



#64 Правый шарнирный болт 1/2" 1 шт.

#43 Волнообразная шайба
Ф16хФ26хδ0.3 1 шт.

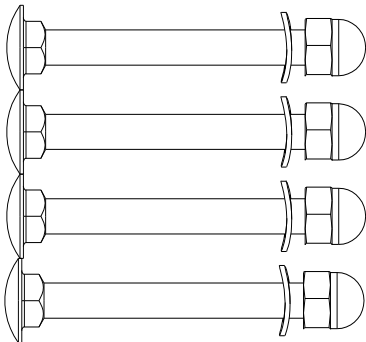
#43 Волнообразная шайба
Ф16хФ26хδ0.3 1 шт.

#65 Пружинная шайба 1/2"хδ2.0 1 шт.

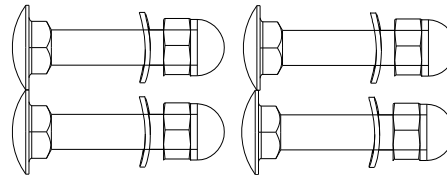
#65 Пружинная шайба 1/2"хδ2.0 1 шт.

#66 Левая нейлоновая гайка 1/2" 1 шт.

#67 Правая нейлоновая гайка 1/2" 1 шт.



#57 Каретный болт M8x75 4 шт.



#49 Каретный болт M8x40 4 шт.

#50 Изогнутая шайба Ф8хФ20х1.5 4 шт.

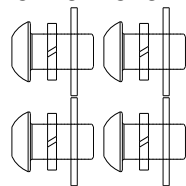
#51 Колпачковая гайка M8 4 шт.

#50 Изогнутая шайба
Ф8хФ20х1.5 4 шт.



#94 Шестигранный болт M8x20 4 шт.

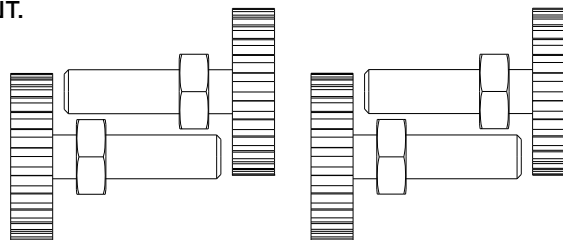
#51 Колпачковая гайка M8 4 шт.



#62 Шестигр. болт M8x15 4 шт.

#54 Пружинная шайба Ф8 4 шт.

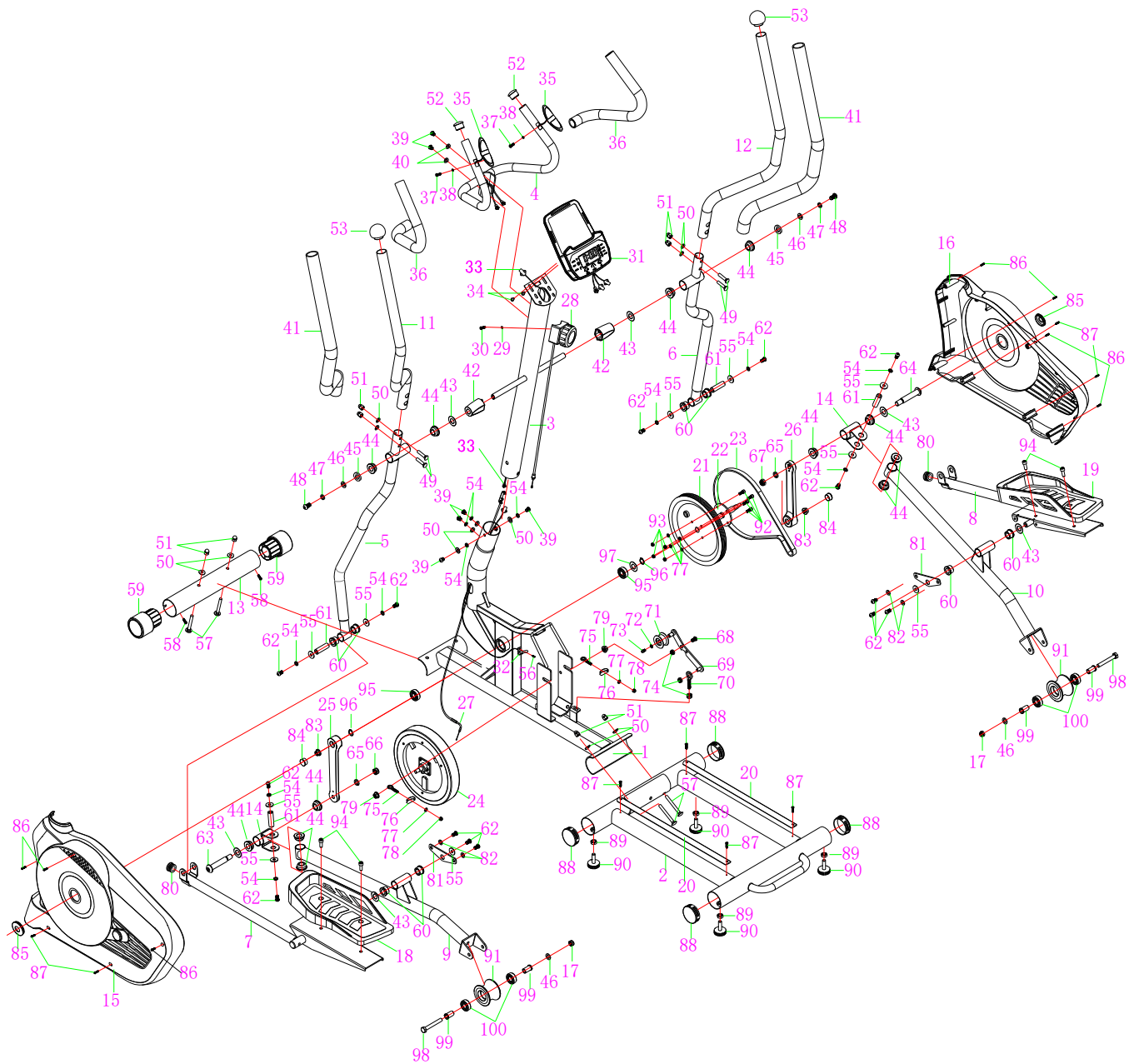
#55 Плоская шайба Ф8хФ20х1.5 4 шт.



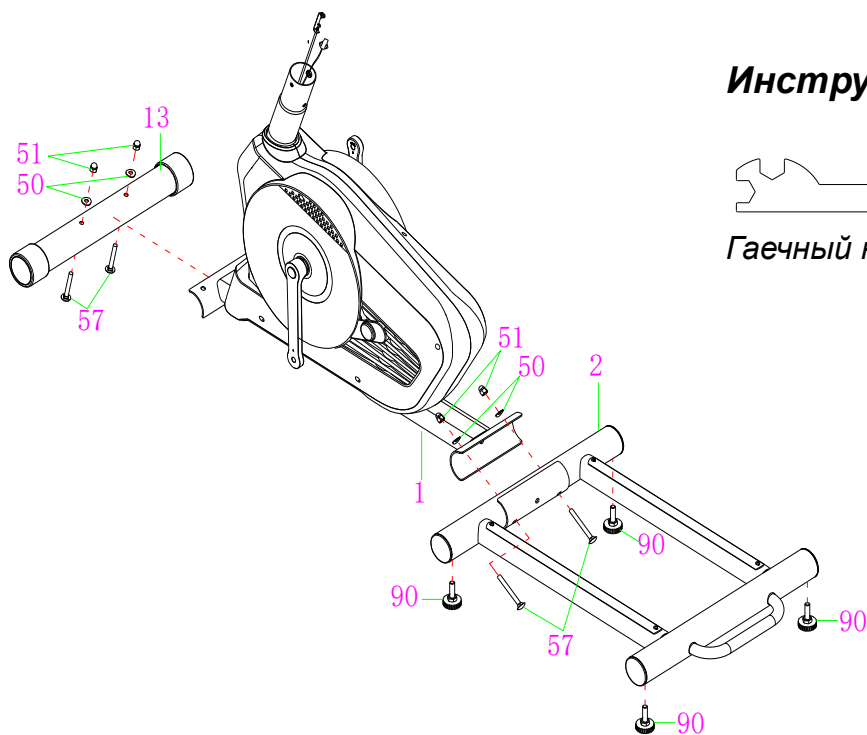
#90 Опорная ножка Ф38хM10 4 шт.

#89 Шестигранная гайка M10 4 шт.

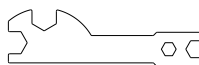
СБОРОЧНЫЙ ЧЕРТЁЖ



ИНСТРУКЦИИ ПО СБОРКЕ



Инструменты для сборки:



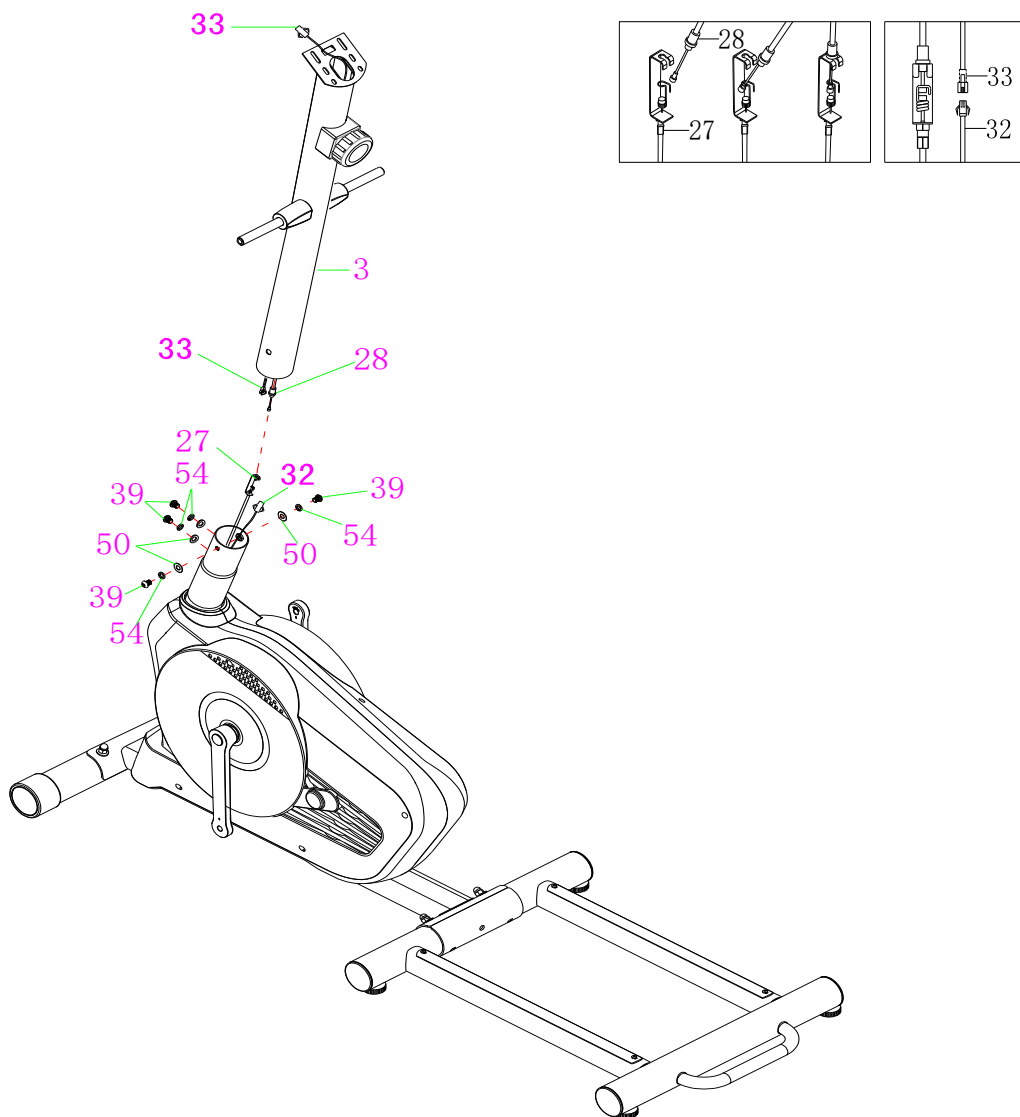
Гаечный ключ S10-S13-S17-S19

1. Установка переднего стабилизатора и задней опорной рамы

Прикрепите передний стабилизатор (13) к главной раме (1) при помощи двух комплектов крепежей: болтов М8х75 (57), шайб Ф8хФ20х1.5 (50) и гаек М8 (51). Затяните крепёж при помощи гаечного ключа.

Прикрепите четыре опорные ножки Ф38хМ10 (90) к задней опорной раме (2).

Затем прикрепите заднюю раму (2) к главной раме (1), используя два комплекта крепежей: болты М8х75 (57), шайбы Ф8хФ20х1.5 (50) и гайки М8 (51). Затяните крепёж при помощи гаечного ключа.



2. Установка передней стойки

При помощи шестигранника выкрутите из главной рамы (1) следующий крепёж: шесть болтов М8х15 (39), шесть шайб Ф8 (54), четыре шайбы Ф8хФ20х1.5 (55) и четыре шайбы Ф8хФ20х1.5 (50).

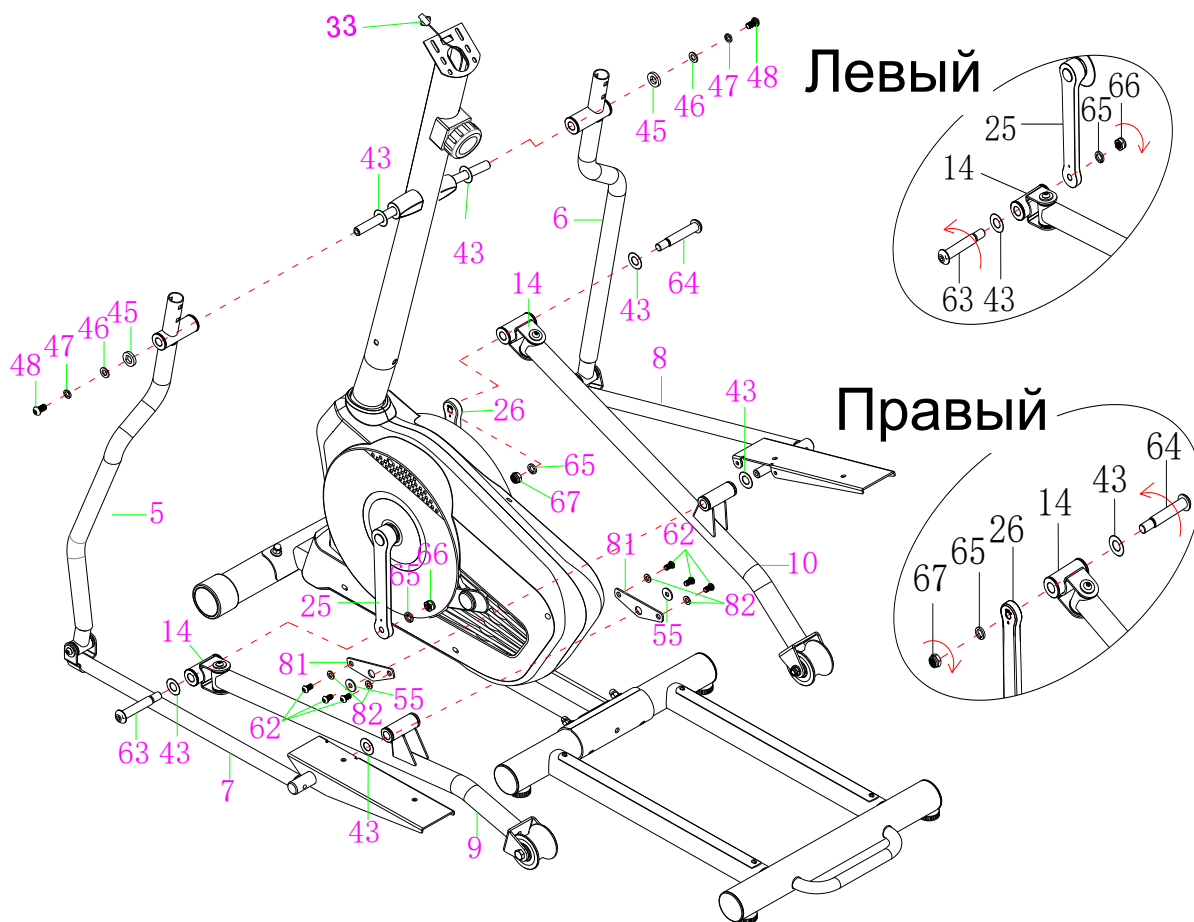
Соедините провод датчика (32) и удлинительный провод (33).

ВАЖНО: Переведите регулятор (28) на 8-ой уровень.

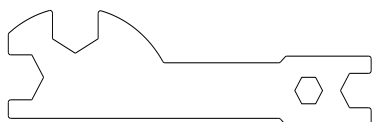
Вставьте регулятор (28) в зажим провода (27). Затем потяните регулятор (28) вверх и установите его в отверстие кронштейна провода (27). В завершение опустите регулятор (28), таким образом, чтобы он был зафиксирован в кронштейне.

После этого прикрепите стойку (3) к главной раме (1) при помощи шести болтов М8х15 (39), шести шайб Ф8 (54), четырёх шайб Ф8хФ20х1.5 (55) и четырёх шайб Ф8хФ20х1.5 (50), которые ранее были выкручены из рамы (1).

ПРИМЕЧАНИЕ: Не затягивайте на данном этапе крепёж полностью.



Инструменты для сборки:



Гаечный ключ S10-S13-S17-S19



Шестигранник S6



Шестигранник S8

3. Установка левой и правой подвижных ножек

Для начала удалите из поворотного стержня следующий крепёж: два болта M10x20 (48), две шайбы Ф10 (47), две шайбы Ф10хФ25х2.0 (46) и две D-образные шайбы (45).

Затем при помощи вышеуказанного крепежа закрепите с двух сторон от главной рамы (1) левую (5) и правую (6) подвижные ножки (в комплекте с левой и правой опорами для педалей – 7 и 8 соответственно). Затяните крепёж при помощи двух шестигранных ключей S6.

После этого выкрутите следующий крепёж: две шайбы Ф16хФ26х0.3 (43), две соединительные пластины (81), четыре шайбы Ф8хФ20х1.5 (55), две шайбы Ф8хФ16х1.5 (82) и шесть болтов M8x15 (62).

Прикрепите по одной шайбе Ф16хФ26х0.3 (43) к каждой из педалей опор (7, 8). Затем подсоедините к опорам (7, 8) подвижные рычаги (9, 10).

Прикрепите соединительные пластины (81) к опорам (7, 8) при помощи четырёх шайб Ф8хФ20х1.5 (55), двух шайб Ф8хФ16х1.5 (82) и шести болтов М8х15 (62), которые были выкручены ранее. Затяните крепёж при помощи шестигранного ключа S6.

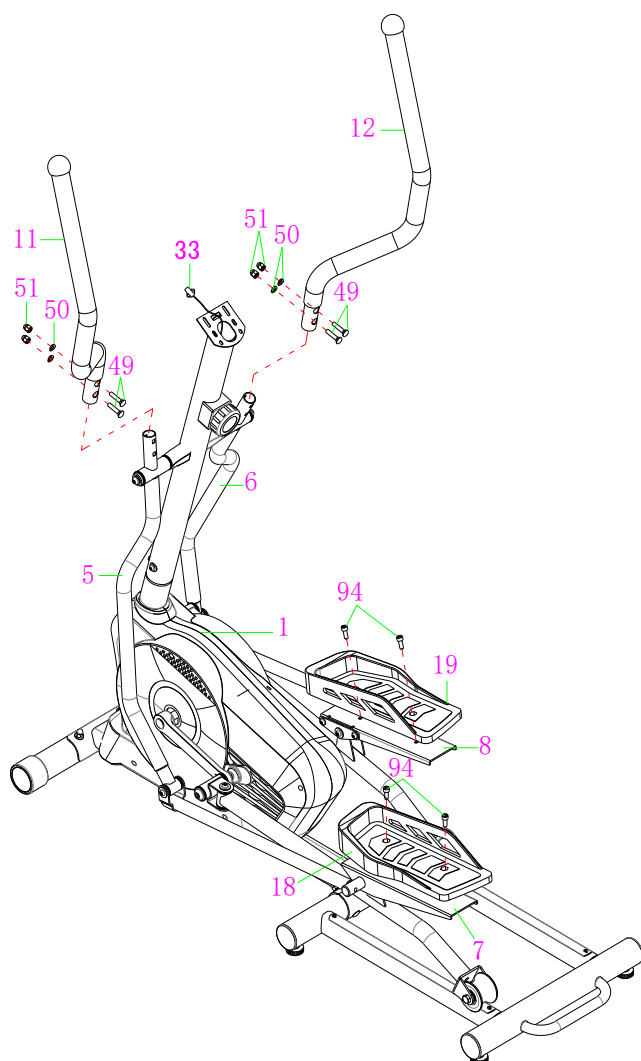
Снимите шайбу 1/2"хδ2.0 (65) и гайку 1/2" (66, 67) с левого и правого болтов (63, 64).

Подсоедините левый и правый подвижные рычаги (9, 10) к одноимённым кривошипам (25, 26) и закрепите их при помощи двух комплектов крепежей: болтов (63, 64), шайб Ф16хФ26х0.3 (43), шайб 1/2"хδ2.0 (65) и гаек 1/2" (66, 67). Затяните крепёж при помощи гаечного ключа и шестигранника S8.

ВАЖНО: Левый шестигранный болт (63) следует закручивать **ПРОТИВ ЧАСОВОЙ СТРЕЛКИ**, а левую гайку (66) затягивать **ПО ЧАСОВОЙ СТРЕЛКЕ**.

С другой стороны тренажёра крепление производится в обратном направлении - правый шестигранный болт (64) следует закручивать **ПО ЧАСОВОЙ СТРЕЛКЕ**, а левую гайку (67) затягивать **ПРОТИВ ЧАСОВОЙ СТРЕЛКИ**.

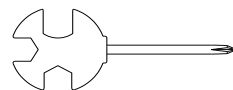
Убедитесь, что подвижные ролики на левом и правом рычагах (9, 10) расположены по центру направляющих, после чего при помощи шестигранника S6 полностью затяните крепёж из предыдущего этапа сборки.



Инструменты для сборки:



Шестигранник S6



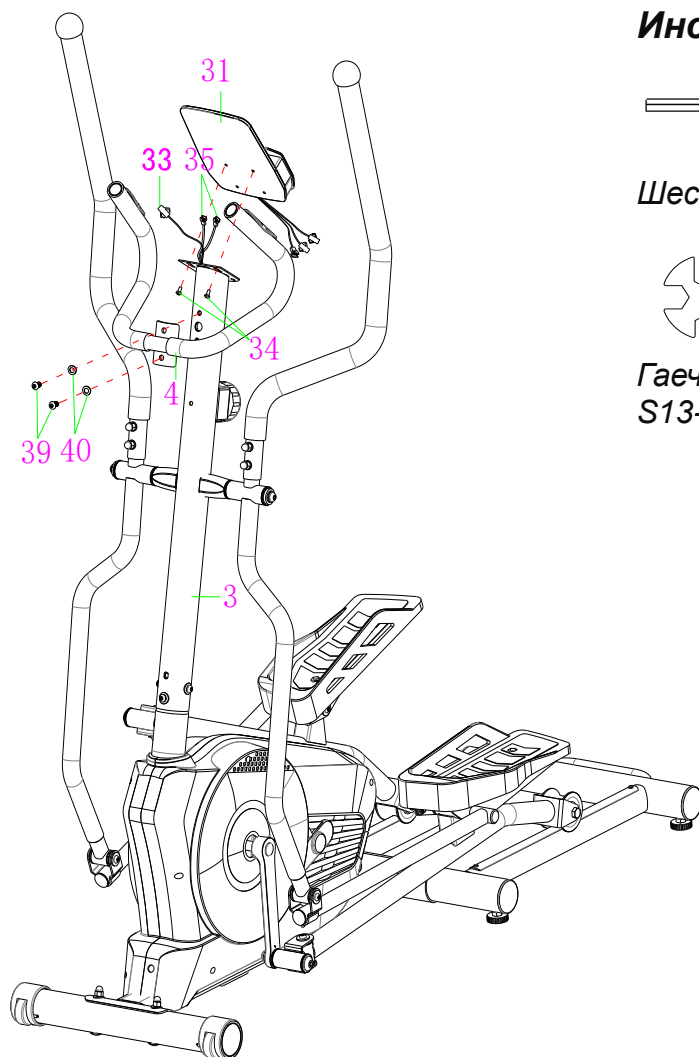
Гаечный ключ с отвёрткой S13-S14-S15

4. Установка боковых поручней и педалей

Установите левый и правый поручни (11, 12) на одноимённые подвижные ножки (5, 6) и закрепите их при помощи четырёх комплектов крепежей: болтов М8х40 (49), шайб Ф8хФ20х1.5 (50) и гаек М8 (51). Затяните крепёж при помощи шестигранника S6 и гаечного ключа с отвёрткой.

Выкрутите четыре болта М8х20 (94) из левой и правой опор (7, 8).

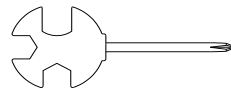
Используя вышеуказанный крепёж, закрепите левую и правую педали (18, 19) на одноимённых опорах (7, 8). Затяните крепёж при помощи шестигранного ключа S6.



Инструменты для сборки:



Шестигранник S6



Гаечный ключ с отвёрткой S13-S14-S15

5. Установка консоли и центрального поручня

Выкрутите из передней стойки (3) два болта M8x15 (39) и две шайбы Ф8хФ16х1.5 (40), а из консоли (31) - два болта M5x10 (34).

Затем протяните провода датчиков (35) через стойку (3).

Прикрепите центральный поручень (4) к стойке (3) при помощи двух болтов M8x15 (39) и двух шайб Ф8хФ16х1.5 (40), которые были выкручены из стойки (3) ранее. Затяните крепёж при помощи шестигранника S6.

Подсоедините удлинительный провод (33) и провода датчиков (35) к проводам консоли (31). Спрячьте провода в стойку (3). Затем прикрепите консоль (31) к стойке (3) при помощи ранее выкрученного крепежа – двух болтов M5x10 (34). Затяните крепёж при помощи гаечного ключа с отвёрткой.

РАБОТА С КОНСОЛЬЮ



ФУНКЦИОНАЛЬНЫЕ КНОПКИ:

РЕЖИМ (MODE) – Позволяет выбрать и переключиться на желаемую функцию. При длительном удержании кнопки обнуляет значения параметров.

НАСТРОЙКА (SET) – Позволяет переключиться к настройке параметров тренировки (не активна в режиме сканирования).

СБРОС (RESET) – Производит сброс текущего значения параметра тренировки. При длительном удержании кнопки – обнуляет все параметры (за исключением общего пройденного расстояния).

ПРОЦЕСС УПРАВЛЕНИЯ:

АВТОМАТИЧЕСКОЕ ВКЛЮЧЕНИЕ/ОТКЛЮЧЕНИЕ (AUTO START/STOP или AUTO ON/OFF)

1. Если тренажёр не используется более 4-х минут, он отключится автоматически.
2. Чтобы возобновить работу с тренажёром, нажмите на любую из кнопок консоли или начните крутить педали.

ОПОВЕЩЕНИЕ (ALARM): При нажатии кнопок РЕЖИМ (MODE), НАСТРОЙКА (SET) и СБРОС (RESET) консоль издаёт одиночный звуковой сигнал.

ПАРАМЕТРЫ ТРЕНИРОВКИ:

1. ВРЕМЯ (TIME): Общая продолжительность тренировки.

Для переключения к настройке нажимайте на кнопку РЕЖИМ (MODE) до тех пор, пока на дисплее консоли не появится надпись соответствующего параметра, после чего нажмите кнопку НАСТРОЙКА (SET). После того, как настраиваемый параметр во время тренировки достигнет нулевого значения, консоль издаст оповещающий сигнал длительностью в 10 секунд.

2. СКОРОСТЬ (SPEED): Текущая скорость тренажёра.

3. ДИСТАНЦИЯ (DIST): Расстояние, пройденное во время тренировки.

Для переключения к настройке нажимайте на кнопку РЕЖИМ (MODE) до тех пор, пока на дисплее консоли не появится надпись соответствующего параметра, после чего нажмите кнопку НАСТРОЙКА (SET). После того, как настраиваемый параметр во время тренировки достигнет нулевого значения, консоль издаст оповещающий сигнал длительностью в 10 секунд.

4. КАЛОРИИ (CALORIES): Количество калорий, сожженных во время тренировки. Для переключения к настройке нажимайте на кнопку РЕЖИМ (MODE) до тех пор, пока на дисплее консоли не появится надпись соответствующего параметра, после чего нажмите кнопку НАСТРОЙКА (SET). После того, как настраиваемый параметр во время тренировки достигнет нулевого значения, консоль издаст оповещающий сигнал длительностью в 10 секунд.

5. ОБЩЕЕ РАССТОЯНИЕ (ODO): Общее расстояние, пройденное за время всех тренировок. При смене батареек данное значение обнуляется.

6. ПУЛЬС (PULSE RATE):

Нажимайте на кнопку РЕЖИМ (MODE) до тех пор, пока на дисплее консоли не появится надпись соответствующего параметра. Перед запуском измерения пульса возьмитесь за датчики, расположенные на поручнях тренажёра. Для получения данных удерживайте датчики около 6-7 секунд.

Примечание: Во время измерения пульса в процессе тренировки из-за неплотного контакта ладоней и датчиков первоначальное значение может быть немного выше, чем реальная частота пульса. Через 2-3 секунды от начала измерения значение вернётся к нормальному уровню. Измеренное значение пульса не может рассматриваться в качестве основы для медицинского лечения.

7. СКАНИРОВАНИЕ (SCAN): Нажимайте на кнопку РЕЖИМ (MODE) до тех пор, пока на дисплее консоли не появится надпись "SCAN". В режиме сканирования все параметры тренировки (продолжительность тренировки, скорость, пройденная дистанция, количество сожженных калорий, общая пройденная дистанция и пульс) будут отображаться на дисплее попеременно, по 5 секунды каждый.

ТЕХНИЧЕСКИЕ ХАРАКТЕРИСТИКИ:

ПАРАМЕТРЫ	АВТОМАТИЧЕСКОЕ СКАНИРОВАНИЕ	Каждые 5 секунд
	ПРОДОЛЖИТЕЛЬНОСТЬ	0:00~99:59 (мин:сек)
	ТЕКУЩАЯ СКОРОСТЬ	0.0~999.9 км/ч или миль/ч
	ДИСТАНЦИЯ	0.0~9999 км или мили
	ОБЩАЯ ПРОЙДЕННАЯ ДИСТАНЦИЯ	0.0~9999 км или мили
	КАЛОРИИ	0~9999 Ккал
	ЧАСТОТА ПУЛЬСА	40~240 уд./мин (кол-во ударов в минуту)
ТИП ИСПОЛЬЗУЕМЫХ БАТАРЕЕК		AA или UM3 (2 шт.)
ТЕМПЕРАТУРА ВО ВРЕМЯ ИСПОЛЬЗОВАНИЯ		0°C~+40°C
ТЕМПЕРАТУРА ХРАНЕНИЯ		-10°C~+60°C

УХОД, ОБСЛУЖИВАНИЕ И УСТРАНЕНИЕ НЕИСПРАВНОСТЕЙ ТРЕНАЖЁРА

ОЧИСТКА

Чистку тренажёра необходимо производить мягкой тканью, используя при этом исключительно неагрессивные моющие средства. Не используйте абразивы или растворители. Протирайте тренажёр после каждого использования, чтобы убрать с него капли пота. Следите за тем, чтобы на дисплей консоли не попадало слишком много влаги, это может привести к повреждению устройства или создаст опасность поражения электрическим током.

Расположите тренажёр таким образом, чтобы на него не попадали прямые солнечные лучи (в первую очередь, это касается консоли тренажёра). Такие меры предосторожности позволят предотвратить повреждение экрана консоли. Еженедельно проводите осмотр крепёжных соединений, а также педалей тренажёра, чтобы быть уверенным в том, что они надёжно затянуты. Если какая-то из деталей будет ослаблена, это может привести к повреждению тренажёра и травмам пользователей.

ХРАНЕНИЕ

Храните тренажёр в чистом и сухом помещении. Не подпускайте детей к тренажёру.

ИНСТРУКЦИИ ПО УСТРАНЕНИЮ НЕИСПРАВНОСТЕЙ

Неисправность	Решение
Дисплей консоли не работает.	Отсоедините консоль. Убедитесь, что провода консоли надёжно подсоединены к проводам, исходящим из стойки. Убедитесь, что батарейки в консоли установлены должным образом (с соблюдением полярности). Причиной отказа в работе консоли могут являться разряженные батарейки. В этом случае замените батарейки на новые.
Тренажёр качается во время работы на нём.	Выровняйте положение тренажёра при помощи заглушек на заднем стабилизаторе.
Посторонние шумы во время работы тренажёра.	Причиной посторонних шумов могут быть ослабленные крепления. Осмотрите все крепёжные соединения тренажёра, затяните крепежи, если это необходимо.

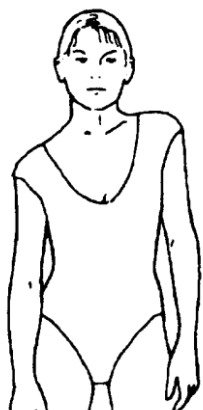
РЕКОМЕНДАЦИИ К ЗАНЯТИЯМ

РАЗМИНКА является важной частью тренировки. Любая тренировка должна начинаться с разминки, чтобы подготовить ваше тело к повышенным нагрузкам и снизить риск получения травм. Выполните разминочные упражнения в течение двух-пяти минут перед основной частью тренировки. На разминке вы прогреваете и растягиваете свои мышцы, при этом увеличивается кровообращение и частота пульса, а также количество кислорода в мышцах.

В конце каждой тренировки повторите разминочные упражнения, чтобы уменьшить болезненное чувство в мышцах. Основная цель **ЗАМИНКИ** заключается в возврате вашего тела к нормальному состоянию. Заминка после тренировки помогает привести в норму ваш пульс и стабилизирует кровообращение.

НАКЛОНЫ ГОЛОВОЙ

На один счёт наклоните голову направо, в это время вы должны почувствовать растягивающее ощущение по левой стороне шеи. На следующий счет наклоните голову назад, вытягивая подбородок вверх и приоткрывая рот. Затем наклоните голову направо и вперёд. После каждого наклона возвращайте голову в исходное положение.



ПОДЪЕМЫ ПЛЕЧЕЙ

На один счёт поднимите правое плечо по направлению к вашему уху. Затем на следующий счёт поднимите левое плечо, предварительно вернув правое плечо в исходное положение.

РАСТЯГИВАНИЕ БОКОВЫХ МЫШЦ

Разведите руки по сторонам, после чего поочередно поднимайте руки наверх. На один счёт потянитесь правой рукой как можно сильнее наверх, чтобы почувствовать натяжение боковых мышц. Повторите это действие левой рукой.



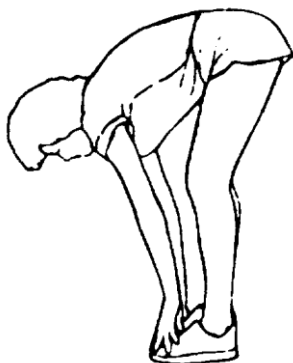


РАСТЯЖКА ЧЕТЫРЕХГЛАВЫХ МЫШЦ

Обопритесь одной рукой на стену для равновесия, поднимите правую ногу, схватив её сзади свободной рукой. Подтяните пятку как можно ближе к ягодицам. Задержитесь на 15 секунд, затем расслабьтесь. Повторите вышеуказанные действия с левой ногой.

РАСТЯЖКА ВНУТРЕННЕЙ ПОВЕРХНОСТИ БЕДРА

Сядьте, соедините подошвы ног вместе, колени наружу. Подвиньте ноги по направлению к области паха, насколько это возможно. Задержитесь на 15 секунд, затем расслабьтесь.

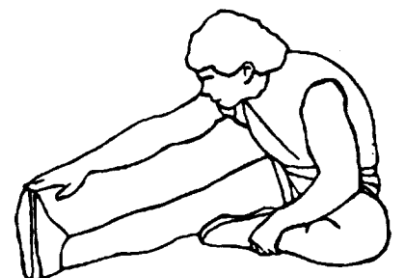


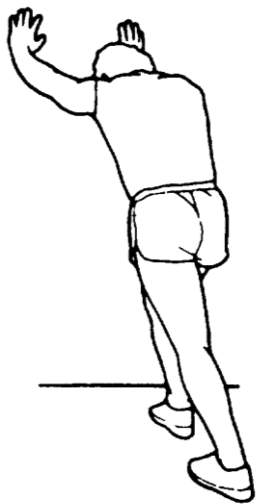
НАКЛОН ВПЕРЁД

Встаньте прямо, слегка согнув колени, и медленно наклонитесь вперёд. Позвольте Вашей спине и плечам расслабиться, так, чтобы Вы могли дотянуться до пальцев ног, насколько это возможно. Задержитесь в этом положении на 15 секунд, затем расслабьтесь.

РАСТЯЖКА ПОДКОЛЕННОГО СУХОЖИЛИЯ (в положении сидя)

Сядьте, правую ногу вытяните вперёд. Подтяните стопу другой ноги к себе и тянитесь к ней одноименной рукой. Тянитесь до пальцев ног, насколько это возможно. Задержитесь на 15 секунд, затем расслабьтесь. Повторите вышеуказанные действия с левой ногой.





РАСТЯЖКА ЗАДНЕЙ ЧАСТИ ГОЛЕНИ

Подойдите к стене, упритесь в опору руками. Поставьте одну ногу впереди другой. Наклоняйтесь ближе к стене, в то время как ноги должны стоять ровно и упираться пятками в землю. Задержитесь на 15 секунд, затем расслабьтесь.