

Пожалуйста, учтите метод измерения

На основе нашего многолетнего опыта рекомендуется следующий метод измерения. В некоторых случаях возможны отклонения.

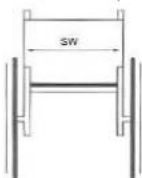
Ширина сиденья: ШС

а) на пользователе

Расстояние между тазом и боковой равной ширине вертикально установленной ладони (~ 1 - 2 см всего)

б) на коляске

Между внутренними стенками боковин (**ВНИМАНИЕ:** Факт, ширина сиденья в зависимости от боковин до 1,5 см больше)



Глубина сиденья: ГС

а) на пользователе

При горизонтальном сиденье: расстояние от передней кромки обивки сиденья до ямки под коленом плюс ширина 2-3 пальцев (~ 3 - 6 см). Особое внимание при настраиваемой упругости сиденья.

б) на коляске

Расстояние от трубки спинки до передней кромки сиденья



Высота спинки: ВС

а) на пользователе

Измерять с учетом подушки от уровня сиденья до точки макс. на ширину пальца (1 - 2 см) ниже лопатки. **Внимание!** Высота спинки зависит от степени тяжести физического дефекта.

б) на коляске

Расстояние от верхней кромки трубки сиденья до верхней кромки обивки спинки. **Примечание:** Устойчивость посадки пользователя имеет большое влияние на высоту спинки, поэтому он может быть очень различной.



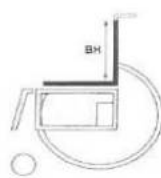
Длина голени: ДГ

а) на пользователе

При положении колен, согнутых под углом 90°, расстояние от ямки под коленом до нижней кромки подошвы обуви (при необходимости учитывать толщину опорных приспособлений - ортезов)

б) на коляске

Расстояние от поверхности сиденья до верхней кромки опоры для стоп. **Важно!** С учетом подушки на сиденье



Общая ширина коляски с	20"	22"	24"
При развале 0°	ШС+16см	ШС+16см	ШС+16см
При развале 3°	ШС+20см	ШС+20см	ШС+21см
При развале 6°	ШС+26см	ШС+26см	ШС+27см
При развале 9°	ШС+31см	ШС+32см	ШС+33см

со стандартным монтажом обручей

Стандартная коляска: 30 x 32 см, центр тяжести 6 см, угол наклона сиденья 6°

Все изменения в конфигурации могут изменить высоту сиденья. Допуски при производстве +/- 1 см.

ВНИМАНИЕ:

Макс. разница высоты сиденья спереди и сзади 13 см
Отрицательный угол наклона сиденья не возможен

Габаритные размеры коляски:

Максимальная высота 88 см
Максимальная длина 85 см

Минимальная высота 61 см
Минимальная длина 57 см

Комплектация коляски:

Длинная рама, глубина сиденья 42 см, центр тяжести 2 см, задние колеса 24", передние колеса 6"

Короткая рама, глубина сиденья 24 см, центр тяжести 10 см, задние колеса 20", передние колеса 4"

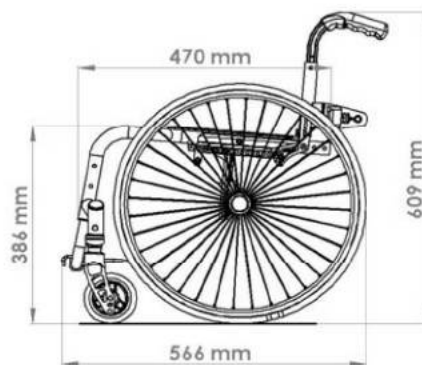
Вес коляски

Минимум 8,0 кг

Максимальные размеры



Минимальные размеры



Высокая рама
Диапазон высоты:
от 40 см до 48 см



Низкая рама
Диапазон высоты:
от 36 см до 44 см

Таблица размеров рамы с абдукцией

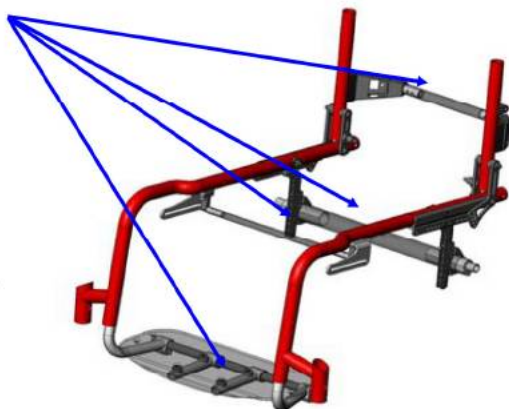
Ширина сиденья	22	24	26	28	30	32	34	36	38
Вид рамы									
Прямая рама				23	25	27	29	31	33
Абдукция	23	25	27	29	31	33	35	37	39



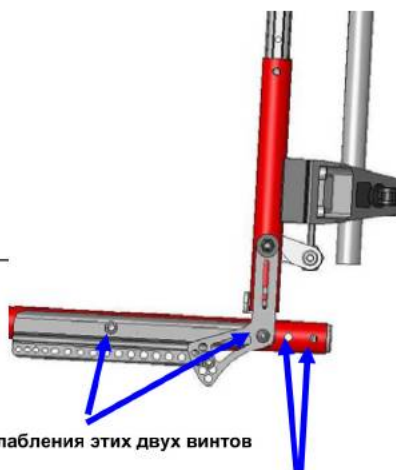
Рама с абдукцией 3 см с каждой стороны

Прямая рама

Увеличение ширины сиденья на 2 см

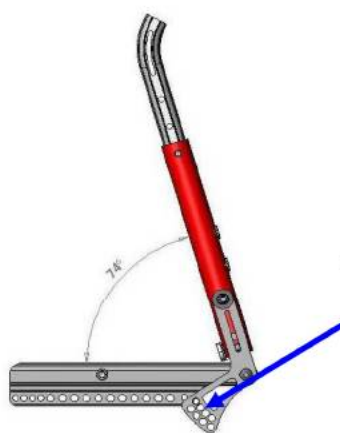


Увеличение глубины сиденья на 4 см



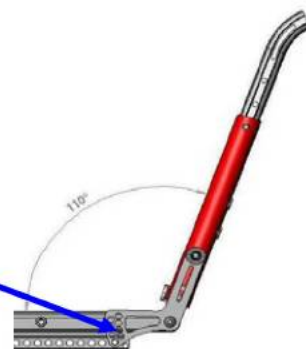
Путем ослабления этих двух винтов

могут быть настроены две новых глубины сиденья по 2 см, всего 4 см без дополнительных деталей



Настройка наклона спинки вперед на 16° с шагом 4°

Переставление



Настройка наклона спинки назад на 20° с шагом 4°

SOPUR SIMBA

● = стандарт ○ = бесплатная опция □ = платная опция

R. Nr.

€

БОКОВИНЫ

Боковины

4238 Боковина из алюминия с защитой одежды 225,-

Подлокотники

4227 Короткий подлокотник, регулируемый по высоте 82,-
(нельзя с тормозом Safari)

Опции и принадлежности

4242 Столик регулируемый по высоте, для ШС 22-36 см 138,-
(только с подлокотниками)

4225 Терапевтический столик, откидной, для ШС 26-38 см } см 270,-
Монтаж: справа слева *(только с подлокотниками)**

ПОДНОЖКИ

Подножки

2098 Подножка из пластика с регулировкой наклона **(4)** 84,-
(для длины голени 22 - 36 см)

2101 Подножка из алюминия с регулировкой наклона **(4)** 84,-
(для длины голени 22 - 36 см)

2103 Подножка из пластика, откидная назад **(4)** 175,-
(для длины голени 22 - 36 см)

2099 Подножка из пластика, с высоким монтажем 142,-
(для короткой голени 17 - 25 см)

2133 Боковая защита для ограничения опоры для стоп, регулируемая **(2)** 49,-



Длина голени (ДГ)

(Внимание: ДГ должна быть на 2,5 см меньше, чем высота сиденья спереди)

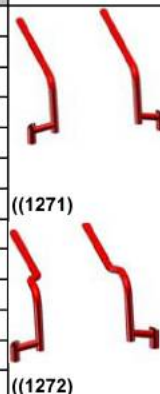
- | | | | | | | | | | | | | | | | |
|-----------------------|----|-----------------------|----|-----------------------|----|-----------------------|----|-----------------------|----|-----------------------|----|-----------------------|----|-----------------------|--|
| <input type="radio"/> | 17 | <input type="radio"/> | 18 | <input type="radio"/> | 19 | <input type="radio"/> | 20 | <input type="radio"/> | 22 | <input type="radio"/> | 23 | <input type="radio"/> | 24 | <input type="radio"/> | |
| <input type="radio"/> | 26 | <input type="radio"/> | 27 | <input type="radio"/> | 28 | <input type="radio"/> | 29 | <input type="radio"/> | 30 | <input type="radio"/> | 31 | <input type="radio"/> | 32 | <input type="radio"/> | |
| <input type="radio"/> | 34 | <input type="radio"/> | 35 | <input type="radio"/> | 36 | | | | | | | | | | |

Все размеры в см

РАМА

1271 Стандартная прямая рама 95° **(3)**

1272 Абдукционная рама - 3 см с каждой стороны



ПОЛОЖЕНИЕ ЦЕНТРА ТЯЖЕСТИ

(все размеры в см)

(выберите только один вариант)

Выберите только один вариант

Измеряется от трубки спинки сзади до центра оси колес в см

- 2,00 см
- 3,00 см
- 4,00 см
- 5,00 см
- 6,00 см
- 7,00 см
- 8,00 см
- 9,00 см
- 10,00 см



Все размеры в см

(1): *нельзя в комбинации с тормозом Safari*

(2): *нельзя в комбинации с подножкой, откидной внутрь и высоко смонтированной подножкой только от ширины сиденья 28 см*

(3): *длина голени при мягких передних колесах 6", низкой раме 22 - 29 см / высокой раме 26 см - 33 см*

(4): *длина голени при передних колесах 5", низкой раме 22 - 28 см / высокой раме 26 см - 32 см*

длина голени при передних колесах 4", низкой раме 22 - 32 см / высокой раме 26 см - 36 см



Опора для стоп с регулировкой угла наклона



Опора для стоп, откидывающаяся назад



Высоко монтируемая опора для стоп



Тормоз Safari



Компактный тормоз



Стандартный тормоз



Рычажный тормоз



Вилка 45 мм
Длина 111 мм или 123 мм



Вилка 32 мм
Длина 98 мм или 111 мм 123 мм mm



Обручи ERGO



Боковина с защитой одежды в двух размерах в зависимости от размера колес: 20" и 22" - маленькая, 24" - большая



Рукоятки, регулируемые по высоте



Без рукояток (скругление)



Длинные рукоятки



Короткие рукоятки



Складные рукоятки

SOPUR SIMBA

● = стандарт ○ = бесплатная опция □ = платная опция

R. Nr. €

Принадлежности для рамы (выбрать либо рычаг для опрокидывания либо антипрокидыватель)

Рычаг для опрокидывания

1230	<input type="checkbox"/>	слева	<input type="checkbox"/>	справа		40,-
1205	<input type="checkbox"/>	Держатель трости с петлей из велкро			(только в комбинации с 1230)	28,-

Антипрокидыватель откидной

1244	<input type="checkbox"/>	слева	<input type="checkbox"/>	справа		115,-
1244	<input type="checkbox"/>	пара			(пара)	230,-

8999	<input type="checkbox"/>	Петля для фиксации в транспорте				59,-
------	--------------------------	---------------------------------	--	--	--	------

ВИЛКА (сравните с выбором на стр. 1)

●	Вилка	(3)	(вилка 32 мм нельзя в окрашенном варианте)		
---	-------	-----	--	--	--

ПЕРЕДНИЕ КОЛЕСА (сравните с выбором на стр. 1)

5812	<input type="checkbox"/>	Литые (узкие)				
5823	<input type="checkbox"/>	Мягкие колёса 5" и 6"		(1)	(см ограничение для колес 6" на стр. 3)	

5850	<input type="checkbox"/>	Передние колёса с проблесками				(только для колес 3", 4" и 5")	52,-
------	--------------------------	-------------------------------	--	--	--	--------------------------------	------

Колёса с алюминиевыми ободами

5852	<input type="checkbox"/>	Литые (узкие)				(только колеса 4" и 5")	72,-
5855	<input type="checkbox"/>	Мягкие колёса		(1)	(только колеса 4" и 5")	108,-	



ЗАДНИЕ КОЛЕСА (сравните с выбором на стр. 1, выберите только один вариант колеса)

5137	<input type="checkbox"/>	Дизайновые колёса		(пара)	(только 24")	
5140	<input type="checkbox"/>	Облегченные колеса		(2)	(пара)	
5181	<input type="checkbox"/>	Колеса Proton (свехлегкие)		(6)	(пара)	250,-
5172	<input type="checkbox"/>	22" со скрещенными спицами		(5)	(только с непрокальваемыми шинами)	
5162	<input type="checkbox"/>	Колеса горного велосипеда (только с 24" с внедорожными шинами и обручами ALU чёрн. цвета)				250,-
5165	<input type="checkbox"/>	Дополнительные колеса горного велосипеда (пара) (24" с внедорожными шинами)				380,-

ШИНЫ (выберите только один вариант)

5125	<input type="checkbox"/>	Schwalbe Right Run		(20", 22" или 24")			
5167	<input type="checkbox"/>	Schwalbe Downtown Two grip		(только 24")	29,-		
5164	<input type="checkbox"/>	Schwalbe 24" Marathon Plus Evolution (с защитным слоем от прокалывания)				(24")	35,-
5168	<input type="checkbox"/>	Непрокальваемые шины 24" x 1" (чёрного цвета)		(4)	(только 24")		
5168	<input type="checkbox"/>	Непрокальваемые шины 22" x 1 3/8"		(5)	(только с универсальными колесами 5172)		

ОБРУЧИ

5142	<input type="checkbox"/>	Оксидированный алюминий				(нельзя с широким монтажом обручей и облегченными колесами)	
5144	<input type="checkbox"/>	Лакированный алюминий				(нельзя с широким монтажом обручей и облегченными колесами)	
5183	<input type="checkbox"/>	Окрашенный алюминий, номер цвета:....				49,-	
5174	<input type="checkbox"/>	Легированная сталь					
5122	<input type="checkbox"/>	Титан				(нельзя с колесами 22")	181,-
5121	<input type="checkbox"/>	Титан с прозрачным покрытием				(нельзя с колесами 22")	181,-
5126	<input type="checkbox"/>	Maxgripp				NEU	332,-
5120	<input type="checkbox"/>	Supergrip				(только с колесами 24")	255,-
Монтаж обручей ● стандартный = 17 мм ○ широкий = 27 мм							
5178	<input type="checkbox"/>	Чохлы для обручей				(только для колес 22" и 24")	97,-

РАЗВАЛ КОЛЕС (выберите только один вариант)

5161	<input type="checkbox"/>	0°				
5161	<input type="checkbox"/>	3°				
5161	<input type="checkbox"/>	6°				
5161	<input type="checkbox"/>	9°				

(1): только в комбинации с вилкой 45 мм
 (2): с обручами из алюминия широкий монтаж невозможен, с 20" поставляются колеса Proton
 (3): вилка 32 мм в окрашенном варианте невозможна
 (4): нельзя в комбинации с облегченными колесами
 (5): только в комбинации с универсальными колесами 22" и непрокальваемыми шинами
 (6): нельзя с широким монтажом обручей с колесами Proton и облегченными колесами

SOPUR Simba

● = стандарт ○ = бесплатная опция □ = платная опция

		R. Nr.	€
Защита спиц (для колес 22" и 24")			
5131	<input type="checkbox"/> прозрачная (для колес 20", 22" и 24")		140,-
5127	<input type="checkbox"/> вращение	5128 <input type="checkbox"/> Графика 5129 <input type="checkbox"/> Биббо	187,-
5130	<input type="checkbox"/> фантазия	5134 <input type="checkbox"/> Галактика 5135 <input type="checkbox"/> Сыр	187,-
5000	<input type="checkbox"/> принцесса	5001 <input type="checkbox"/> Танцующий медведь <input type="checkbox"/> Тропическая малярия	187,-
5004	<input type="checkbox"/> счастливые львы	5005 <input type="checkbox"/> Водный мир 5006 <input type="checkbox"/> Рандольф	187,-
5007	<input type="checkbox"/> обезьяны	5008 <input type="checkbox"/> Пираты 5015 <input type="checkbox"/> Перо	187,-
5025	<input type="checkbox"/> Восток	5012 <input type="checkbox"/> Гонки 5014 <input type="checkbox"/> Гонки по грязи	187,-
5003	<input type="checkbox"/> супергерой	5018 <input type="checkbox"/> Граффити 5017 <input type="checkbox"/> Хромированные колёса	187,-
5016	<input type="checkbox"/> горячие колёса	5023 <input type="checkbox"/> Баскетбол 5024 <input type="checkbox"/> Баскетбол 2	187,-
5013	<input type="checkbox"/> бассейн	5022 <input type="checkbox"/> Водопад 5021 <input type="checkbox"/> Космос	187,-
5020	<input type="checkbox"/> шёлк	5011 <input type="checkbox"/> Абстракция 5019 <input type="checkbox"/> Креатив	187,-
5009	<input type="checkbox"/> тигр 5010 <input type="checkbox"/> Зебра (изображения защиты для спиц см. в каталоге)		187,-

ТОРМОЗА		(выберите только один вариант)	
6009	<input type="checkbox"/> Стандартный тормоз		
6008	<input type="checkbox"/> Рычажный тормоз (только 20", 22" и 24")		46,-
6003	<input type="checkbox"/> Компактный тормоз (только с прямой рамой 1271)		43,-
6001	<input type="checkbox"/> Интегрированный в боковину тормоз Safari		142,-
Принадлежности для тормозов			
6002	<input type="checkbox"/> Тормоз для сопровождающего лица (только комбинации с тормозом Safari)		120,-
6016	<input type="checkbox"/> Удлинение рычажного тормоза (только комбинации с тормозом 6008)		22,-



6001

ПРИНАДЛЕЖНОСТИ			
● Комплект инструментов			
1402	<input type="checkbox"/> Насос типа автомобильного		63,-
1403	<input type="checkbox"/> Воздушный ручной насос		11,-
4006	<input type="checkbox"/> Рюкзак		59,-
2113	<input type="checkbox"/> Карман для сотового телефона		18,50
1405	<input type="checkbox"/> Сетка для покупок		20,-
1281	<input type="checkbox"/> Защита для передних трубок рамы		50,-
2118	<input type="checkbox"/> Держатель для сумки на колёсиках (нельзя с опорой для стоп 2099)		85,-



2118

ЦВЕТА										
	Рама	Обруч	Обод	Ступица		Рама	Обруч	Обод	Ступица	
01	Белый (RAL 9010)	○	□	□	□	23	Красный матовый	○	□	□
02	Серебристый глянцевый	○	□	□	□	24	Оранжевый	○	□	□
03	Серебристый матовый	○	□	□	□	27	Графитовый металл	○	□	□
04	Серебристый металл	○	□	□	□	28	Платиновый металл	○	□	□
06	Солнечно-желтый	○	□	□	□	29	Черный (RAL 9005)	○	□	□
07	Лимонный глянцевый	○	□	□	□	31	Черный матовый	○	□	□
08	Лимонный матовый	○	□	□	□	32	Ярко-белый	○	□	□
09	Бирюзовый глянцевый	○	□	□	□	33	Розовый (RAL 4010)	○	□	□
10	Бирюзовый матовый	○	□	□	□	34	Темный шоколад металл	○	□	□
14	Синий	○	□	□	□	35	Небесно-голубой	○	□	□
15	Морской волны глянц.	○	□	□	□	36	Циановый металл	○	□	□
16	Морской волны матовый	○	□	□	□	37	Темно-красный	○	□	□
19	Фиолетовый глянцевый	○	□	□	□	39	Капучино	○	□	□
20	Фиолетовый матовый	○	□	□	□	40	Киви	○	□	□
21	Рубиновый (RAL 3003)	○	□	□	□	41	Розовый фламинго	○	□	□
22	Красный глянцевый	○	□	□	□	42	Антрацит матовый	○	□	□

Обивка				(дышащая (вентилируемая) обивка спинки только черного цвета, обивка сиденья только черного цвета)			
Стандартная черная	○	Сине-фиолетовая	○				
Красная	○	Голубая	○				
Синяя	○	Бледно-розовая	○				

Комментарии по специзготовлению (FMG)

FMG-Nr.: FMG-MD06-1324-02

FMG-Nr.: FMG-MD06-1324-01

SIMBA - Базовая цена	2.565,- €
Сумма надбавок к цене (платных опций) €
Упаковка €
Цена без НДС	
НДС 7%	
ИТОГО: €

Sunrise Medical GmbH & Co. KG
 Kahlbachring 2-4 / D-69254 Malsch/HD
 Tel.: +49 (0) 7253 980 - 0
 Fax: +49 (0) 7253 980 - 222
 E-mail: kundenservice@sunrisemedical.de



Besuchen Sie unsere Website für mehr Informationen
www.sunrisemedical.de
 © Sunrise Medical 2013