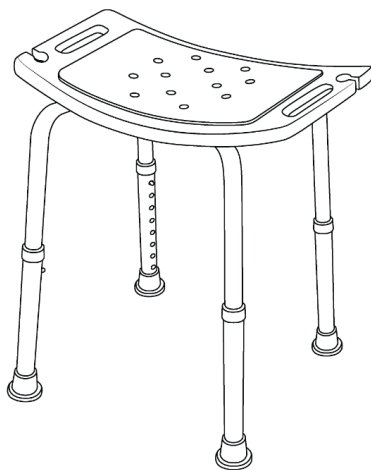




## ПАСПОРТ

Стул для ванной Belberg

Модель: ВВ-07



### ВНИМАНИЕ!

Перед эксплуатацией изделия внимательно ознакомьтесь с настоящим паспортом. Надежная работа изделия зависит от соблюдения приведенных в паспорте указаний.

### ТЕХНИЧЕСКИЕ ХАРАКТЕРИСТИКИ

Размер сиденья, см ..... 50 x 30,5  
Регулировка высоты, см ..... 38 - 52  
Масса нетто, кг ..... 1,7  
Грузоподъемность, кг ..... 120  
Материал рамы ..... алюминий  
Ножки имеют резиновые наконечники против скольжения

### КОМПЛЕКТ ПОСТАВКИ

Стул для ванной Belberg, шт ..... 1  
Паспорт, шт ..... 1



Предприятие-изготовитель систематически ведет работу по улучшению конструкции изделия, поэтому возможны некоторые изменения, не отраженные в настоящем паспорте.

### НАЗНАЧЕНИЕ

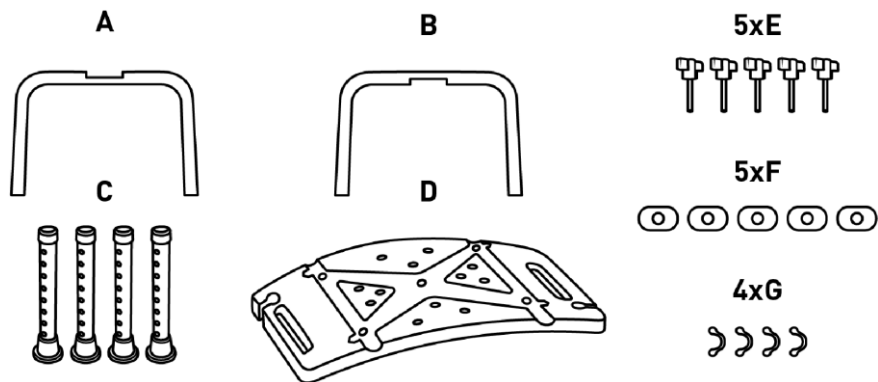
Стул для ванной Belberg предназначен для санитарно-гигиенических процедур для больных и инвалидов с частичной утратой функций опорно-двигательного аппарата в стационарных медицинских учреждениях и домашних условиях. Стул регулируется по высоте. Ножки изготовлены из алюминия, имеют резиновые наконечники против скольжения. Сиденье выполнено из ударопрочного легко моющегося пластика, имеет отверстия для стекания воды, держатель для душа.

## ОБСЛУЖИВАНИЕ И УХОД

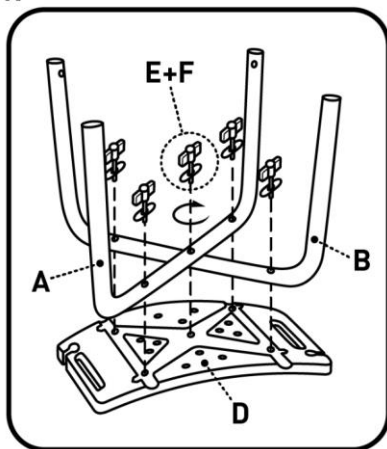
При эксплуатации необходимо соблюдать следующие условия:

1. Не допускать контакта изделия с нагревательными элементами, воздействию прямых солнечных лучей.
2. Запрещается проводить санитарную обработку изделия растворами на основе щелочей, растворителей, разбавителей, ацетонов и прочих растворов.

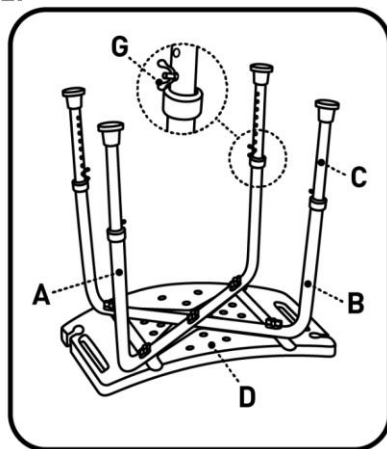
## СБОРКА

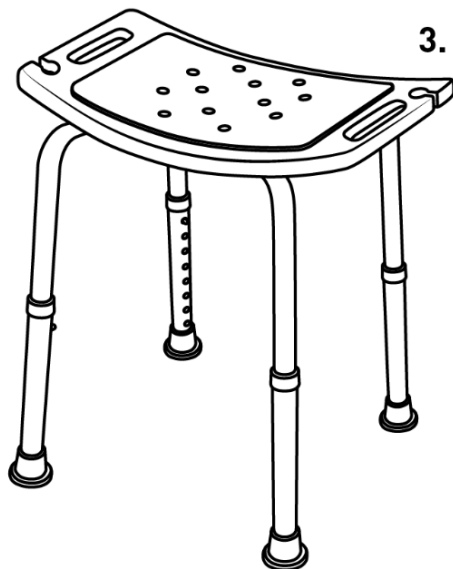


1.



2.





### **ГАРАНТИЙНЫЕ ОБЯЗАТЕЛЬСТВА**

Фирма-изготовитель гарантирует соответствие изделия требованиям технической документации при соблюдении условий транспортировки, хранения и эксплуатации.

Гарантийный срок 12 месяцев с момента продажи при выполнении требований и рекомендаций настоящем паспорте.

#### **Гарантия на изделие не действует в следующих случаях:**

- Гарантийный талон неправильно заполнен или подделан;
- Серийный номер (*если он предусмотрен для данного изделия*) поврежден или удален;
- Отсутствует товарно-финансовый документ (*товарная накладная*), подтверждающая факт покупки;
- Производилось вскрытие или ремонт изделий покупателем или не уполномоченным сервисным центром;
- Недостатки возникли вследствие нарушения покупателем правил использования, хранения или транспортировки изделия, установленных нормативной и технической документацией на него, с указанием конкретных норм этой документации, которые нарушены;
- При попадании в изделие посторонних предметов или воды;

- При наличии на изделии внешних или внутренних механических повреждений (трещин, следов ударов, сколов и т.п.), полученных в результате неправильной эксплуатации, установки или транспортировки изделия или нахождения вблизи отопительных приборов;
- Дефекты являются результатом естественного износа (*сильное внешнее или внутреннее загрязнение, следы коррозии*);
- Предметом гарантии не являются быстроизнашивающиеся детали (*резиновые наконечники*)

**Made in CHINA**

Поставщик: ИП Гаврюшев Сергей Николаевич

Все замечания и предложения по качеству изделий просим Вас направлять по адресу: info@belberg.de

**Сервисный центр**

111141, Москва, ул. Кусковская 20А, офис 514А

Тел: +7 (926) 650-36-72

**Гарантийный Талон**

Название изделия	Стул для ванной Belberg
Модель	ВВ-07
Дата продажи	____/____/____ Дата, месяц, год
Покупатель	Ф.И.О.: _____ Адрес: _____ _____ Телефон: (____) _____
Продавец	Наименование: _____ Телефон: (____) _____  М.П.